



## 6LED 外接振荡闪灯电路

### 产品特征:

- 应用电压: 2.2V to 5.0V。
- 外接振荡电阻。
- 具有触发和开关功能, 6 LED 连续顺闪。

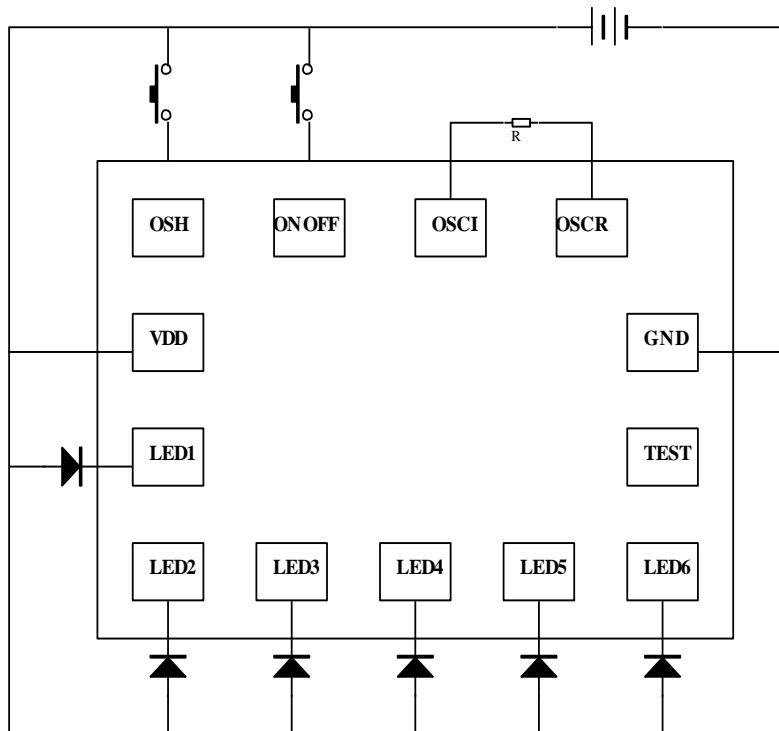
### 引脚功能描述:

| 引脚        | 功能       | 引脚    | 功能    |
|-----------|----------|-------|-------|
| VDD       | 电源正极     | OSCR  | 振荡输出  |
| LED1-LED6 | 输出脚接 LED | OSCI  | 振荡输入  |
| TEST      | 测试引脚     | ONOFF | 开关功能脚 |
| GND       | 电源负极     | OSH   | 触发功能脚 |

### 电气特性: (VDD=3.0V, GND=0V, Ta=25°C)

| 参数       | 最小   | 标准    | 最大   | 测试条件                   |
|----------|------|-------|------|------------------------|
| 使用电压     | 2.2V | 3.0V  | 5.0V |                        |
| 静态电流     | ---  | ---   | 2uA  |                        |
| 动态电流     | ---  | 100uA |      | 输出不接                   |
| LED 输出电流 |      | 20mA  |      | V <sub>LED</sub> =1.2V |

### 应用电路:



### 备注:

- 1、外接电阻短路, LED 在 40Hz 左右闪烁。
- 2、外接电阻接 10M, LED 在 0.2Hz 左右闪烁。
- 3、底座接电源正

OSH接VDD闪16圈停